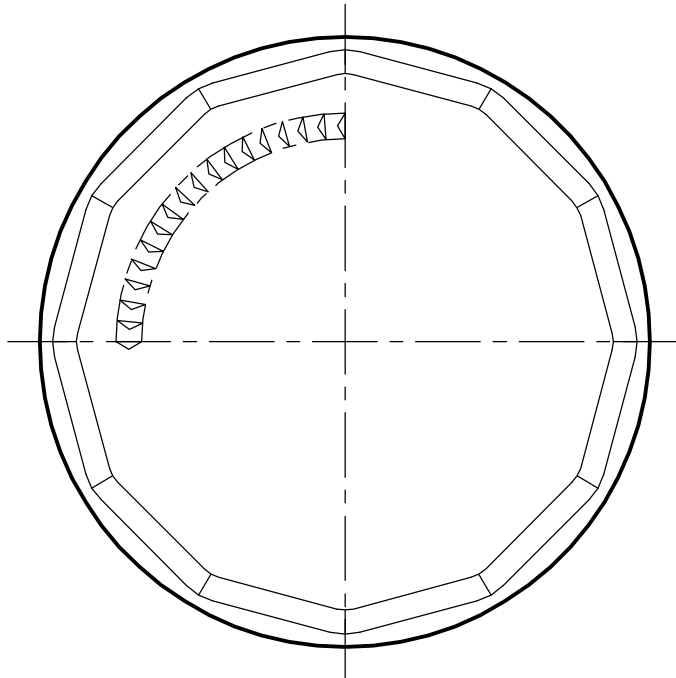
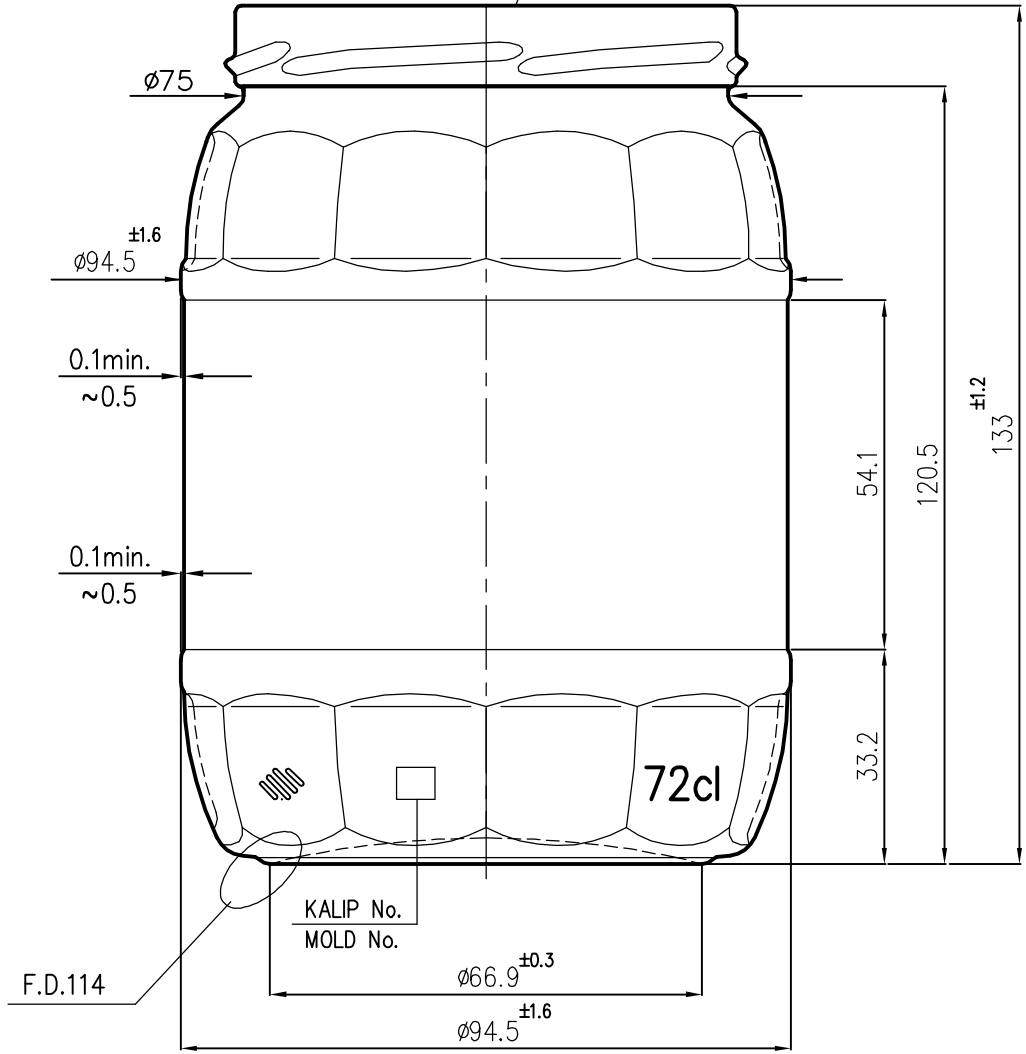


HELIX T082 REGULAR

FD 130 (2)



Bu tasarrım ANADOLU CAM SANAYİİ A.Ş. tarafından gerçekleştirilmiş olup, bütün hakları müşterileri devredilinceye kadar şirketimize aittir.
This design remains property of ANADOLU CAM SANAYİİ A.Ş. until exclusive industrial proprietary rights are duly transferred to Customer.